



# Dossier de Presse

## **NOUVEAU RENAULT KANGOO : LE COMBISPACE ÉLÉGANT ET SPACIEUX**





## SOMMAIRE

RENAULT SIGNE LE GRAND RETOUR DE KANGOO.....	3
Nouveau Renault Kangoo : le combispace élégant et spacieux .....	3
Nouveau Kangoo : 5 caractéristiques à retenir ! .....	3
UN DESIGN EXTÉRIEUR : ROBUSTE ET ATHLÉTIQUE .....	4
Un style identitaire de la marque Renault .....	4
Une signature lumineuse Full LED, de série.....	4
Une palette de coloris dont l'inédit Brun Terracotta .....	4
DESIGN INTÉRIEUR : DU STYLE SANS COMPROMIS SUR L'ERGONOMIE.....	5
Un poste de conduite chic et personnalisable.....	5
Une meilleure lisibilité du tableau de bord .....	5
Un confort thermique pour tous les passagers .....	5
Une meilleure insonorisation pour plus de confort.....	5
MODULAIRE, PRATIQUE ET POLYVALENT : NOUVEAU KANGOO SAIT TOUT FAIRE ! .....	6
Des équipements encore plus pratiques.....	6
Accessibilité et habitabilité au meilleur niveau .....	6
Du volume et des rangements généreux .....	6
CONNECTIVITÉ : LE MEILLEUR DE LA TECHNOLOGIE DISPONIBLE .....	8
Renault EASY LINK 8" avec réplique et navigation .....	8
Des prises USB et 12 V à portée de main .....	8
Encore plus de technologies à bord .....	8
UNE SECURITÉ RENFORCÉE AU MEILLEUR NIVEAU DU MARCHÉ .....	9
Pour une conduite toujours plus sereine.....	9
Pour faciliter les manœuvres de parking .....	9
Pour renforcer la sécurité de tous les usagers de la route .....	9
UNE GAMME MOTEUR RENOUVELÉE PLUS EFFICIENTE .....	11
ANNEXE 1 – INDUSTRIALISATION.....	12
ANNEXE 2 – RENAULT TECH.....	13
ANNEXE 3 – DIMENSIONS.....	14
ANNEXE 4 – FICHE TECHNIQUE.....	15



## RENAULT SIGNE LE GRAND RETOUR DE KANGOO

***Véritable icône depuis ses débuts en 1997, Kangoo a conquis le cœur des Français en leur proposant de l'espace, du volume et de la modularité. Nouveau Kangoo, c'est Kangoo et plus ! Il améliore toutes les fonctionnalités qui ont fait son succès. Avec cette nouvelle génération, Kangoo est de retour. Le combispace conserve son ingéniosité avec son plancher plat et ses barres de toit innovantes, qui le différencient de la concurrence, et apporte les équipements de sécurité, de série, les plus récents.***

### **Nouveau Renault Kangoo : le combispace élégant et spacieux**

Doté de cinq vraies places, Nouveau Kangoo répond parfaitement aux besoins des familles et des tribus dynamiques à la recherche de modularité en leur promettant de ne jamais manquer de place. Avec un design extérieur totalement revisité, plus de confort et d'équipements, il offre une qualité perçue digne d'un véhicule particulier haut de gamme ainsi que de nouvelles aides à la conduite.

**Produit dans l'usine Renault de Maubeuge, en France, Nouveau Kangoo sera commercialisé à partir de juin 2021, en Europe et à l'international.**

*« Renault signe le retour de Kangoo avec un design extérieur attractif aux lignes athlétiques pour séduire de nouveaux clients, issus notamment des monospaces, et ainsi revenir dans le top 3 en Europe. Nouveau Kangoo monte en gamme et gomme son appartenance au monde de la fourgonnette pour se placer au niveau des standards du véhicule particulier. Avec ce design statutaire, les familles ne pourront qu'être fières au volant de leur Nouveau Kangoo ! »*  
**Jean-Louis Wiedemann, Directeur Commercial Fourgonnettes/Combispaces, Groupe Renault.**

### **Nouveau Kangoo : 5 caractéristiques à retenir !**

- La meilleure habitabilité au deuxième rang de sa catégorie avec trois vraies places
- Plus de 49 litres de rangements accessibles dont le tiroir coulissant Easy Life
- Un coffre généreux de 775 litres, dans le top 3 de sa catégorie, extensible à 3 500 litres avec son grand plancher plat
- Equipé de barres de toit innovantes, manipulables sans outil, pour ne plus jamais manquer de place ou pouvoir tout transporter
- Quatorze nouvelles aides à la conduite, de série, pour renforcer la sécurité.

### **Le saviez-vous ?**

Renault Kangoo est également très apprécié des clients professionnels pour la modularité et les cinq vraies places qu'il propose. Les commerçants, les collectivités, les administrations ou encore les associations plébiscitent Kangoo pour son coût à l'usage, sa simplicité d'utilisation et son double choix portes arrière vitrées ou hayon vitré.



## UN DESIGN EXTÉRIEUR : ROBUSTE ET ATHLÉTIQUE

***Nouveau Kangoo s'impose avec un tout nouveau style : capot horizontal nervuré, face avant très verticale et épaule marquée. Il monte en gamme visiblement avec des finitions élégantes et intègre la technologie Full LED à l'avant et à l'arrière.***

### **Un style identitaire de la marque Renault**

La face avant fait apparaître fièrement l'identité visuelle de la marque Renault avec la signature lumineuse en forme de C (C-Shape) et une calandre en forme de guidon avec des joncs chromés et des inserts noir brillant. La face arrière reprend la signature lumineuse en forme de C. Les voies élargies lui confèrent stabilité et robustesse.

### **De l'élégance comme sur un véhicule particulier**

Rupture stylistique également sur le côté avec les épaules marquées, qui le distingue dans la catégorie des combispaces. Ces sculptures cassent le format cubique propre aux dérivés de fourgonnettes et le rapprochent de l'univers du véhicule particulier.

Nouveau Kangoo gagne en élégance avec l'intégration complète des vitres latérales et des inserts noir brillant apportant une harmonie dans le design et renforçant un aspect de grande baie vitrée continue. Nouveau Kangoo pousse le raffinement dans les moindres détails avec de nombreuses pièces chrome ou peintes dans la teinte de la carrosserie (boucliers, poignées de porte, protections de rail des portes coulissantes), des coques de rétroviseurs noir brillant pour plus d'élégance ou encore ses jantes aluminium diamantées Vereste de 17 pouces.

### **Une signature lumineuse Full LED, de série**

Nouveau Kangoo s'équipe de la technologie à LED pour ses feux avant et arrière, dès le premier niveau de finition. L'éclairage Full LED permet d'accroître sa visibilité à 130 m en profondeur et à 37 m en largeur. Les feux antibrouillards, également avec la technologie à LED, accroissent la visibilité en cas de conditions de circulation défavorables (brouillards, pluie...) et ajoutent la fonction « feux de virage » pour éclairer l'intérieur d'un virage pour encore plus de sécurité et de confort ou faciliter les manœuvres de nuit.

### **Une palette de coloris dont l'inédit *Brun Terracotta***

Le combispaces propose jusqu'à huit coloris de carrosseries pour personnaliser son Nouveau Kangoo à son image. Le *Brun Terracotta* fait son apparition en teinte de lancement (métallisée). Il est disponible en cinq autres teintes métallisées : *Gris Highland*, *Noir Métallisé*, *Rouge Carmin*, *Gris Cassiopée* et dans quelques mois le *Bleu Sodalite* ; Ainsi que deux teintes opaques : *Gris Urbain*, *Blanc Minéral*.



## DESIGN INTÉRIEUR : DU STYLE SANS COMPROMIS SUR L'ERGONOMIE

*Tout comme l'extérieur, le design intérieur se transforme avec une toute nouvelle planche de bord en bois sombre brossé, un habitacle confortable et plus d'ergonomie au poste de conduite. Nouveau Kangoo monte en gamme avec des matériaux plus raffinés et des ajustements plus précis.*

### **Un poste de conduite chic et personnalisable**

Nouveau Kangoo se dote d'une nouvelle planche de bord avec un bandeau couleur bois sombre brossé, ainsi que des inserts chromés à différents endroits (commandes de climatisation, aérateurs, bague de levier de vitesse...). La mise en cohérence de la sellerie et des médaillons en tissus intégrés dans les panneaux de portes est une autre preuve du raffinement porté à Nouveau Kangoo.

Le volant réglable en hauteur, l'est désormais en profondeur. Quant au siège conducteur, il se voit rajouter le réglage lombaire pour plus de confort sur les longs trajets.

### **Une meilleure lisibilité du tableau de bord**

Nouveau Kangoo propose deux types de tableaux de bord, le premier avec un écran numérique couleur 4,2 pouces et le second, disponible fin 2021, avec écran numérique couleur personnalisable 7 pouces. Ce dernier permet de personnaliser l'affichage numérique des informations principales de la vitesse et du compte-tours. Il dispose de différents affichages selon le mode sélectionné, normal ou éco.

### **Un confort thermique pour tous les passagers**

À l'avant, le confort thermique s'améliore grâce aux sièges avant chauffants, réglable selon 2 puissances, et disponibles en option.

Nouveau Kangoo propose également la climatisation automatique avec la régulation bi-zone permettant d'avoir un réglage de température dissocié entre le côté conducteur et passager. Le confort thermique des places arrière a été améliorée avec l'intégration de deux aérateurs orientables en dos de console centrale pour la climatisation et aux buses placées au niveau des pieds des passagers pour le chauffage.

### **Une meilleure insonorisation pour plus de confort**

Pour améliorer le confort à bord, l'insonorisation de Nouveau Kangoo a été améliorée : isolation renforcée du tableau de bord et des ouvrants, augmentation de l'épaisseur des vitres (+11%), encapsulage du moteur, etc. La qualité acoustique a été améliorée notamment avec la présence de six haut-parleurs répartis dans le véhicule.



## MODULAIRE, PRATIQUE ET POLYVALENT : NOUVEAU KANGOO SAIT TOUT FAIRE !

***Nouveau Kangoo se dote d'atouts indétrôlables comme sa banquette rabattable 2/3-1/3 et un siège passager avant escamotable qui se manipulent sans effort pour obtenir un plancher totalement plat. Il gagne 15% d'espace en plus et se classe dans le top 3 des combispaces. Avec ses barres de toit innovantes, Nouveau Kangoo se distingue sur le marché en proposant un portage supplémentaire pratique et esthétique.***

### **Des équipements encore plus pratiques**

Nouveau Kangoo se suffit à lui-même. Ses barres de toit innovantes permettent de passer d'une position longitudinale à une position transversale sans outil et sans effort, il suffit de les déclipser ! Sans créer de nuisance sonore, elles peuvent transporter une charge maximale de 80 kg. Un équipement qui accompagne avec ingéniosité les déplacements et les imprévus de toute la famille.

Pour encore plus de praticité à l'usage, Nouveau Kangoo est doté de vitres arrière électriques et d'un revêtement d'habitacle en caoutchouc prêt à résister à toutes les situations (disponible en option). Familial, le combispaces est équipé du système Isofix sur les 2 places extérieures de la deuxième rangée, ainsi que sur le siège passager avant.

**À noter** : Nouveau Kangoo permet de garder un œil sur ses enfants tout en conduisant grâce au miroir de surveillance des places arrière.

### **Accessibilité et habitabilité au meilleur niveau**

Nouveau Kangoo offre la meilleure accessibilité aux places avant grâce à l'ouverture de 90° de ses portes. Il possède un excellent accès aux places arrière, grâce à la largeur de 615 mm de ses portes latérales coulissantes. La deuxième rangée compte la meilleure habitabilité de la catégorie avec ses trois vraies places d'adultes (ou de sièges auto enfant) :

- Largeur aux épaules : 1,48 m
- Rayon aux genoux : 20 cm
- Hauteur sous pavillon : 1,04 m

Nouveau Kangoo conserve sa banquette arrière, rabattable en plancher plat, et son siège passager avant, également rabattable, pour offrir ainsi 2,7 m de longueur utile au plancher.

### **Du volume et des rangements généreux**

Nouveau Kangoo dispose d'un volume de coffre allant de 775 litres, en configuration 5 places, à 3 500 litres, avec banquette rabattue et siège passager avant escamoté. Sa tablette arrière peut être placée le long du dossier de rang 2 permettant un chargement facile jusqu'au pavillon, un filet de retenue de bagage pouvant sécuriser le chargement vis-à-vis des occupants.

La longueur de chargement est de 1,03 m derrière la banquette, 1,88 m avec la banquette rabattue et 2,70m avec le siège passager avant escamoté.

Nouveau Kangoo offre 49 L de rangements pratiques et accessibles à l'avant :

- Capucine avec deux poignées de virage intégrées (19,4 L)
- Haut de planche de bord (5 L)
- Bacs de portes (2 x 2,7 L)
- Console centrale (2,7 L)



- Rangement conducteur (1,5 L)
  - Rangement ouvert sous le frein à main (1 L)
  - Petit rangement conducteur (0,5 L)
  - Portes gobelets (2 x 0,75 L)
  - Rangement smartphone (0,2 L)
- Et à l'arrière :
- Rangements portes arrière (2 x 0,6 L)
  - Poches aumônières (2 x 2 L).

**À noter :** Ingénieux et pratique, le nouveau tiroir Renault Easy Life tient lieu de boîte à gants d'une contenance de 7 litres. À l'ouverture, le tiroir coulisse et rend visible tout ce qu'il contient et à portée de main, même pour le conducteur. La boîte à gant est également proposée en version fermée avec couvercle.

### **Le saviez-vous ?**

Kangoo est leader du Transport de Personne à Mobilité Réduite (TPMR). Il peut accueillir jusqu'à quatre passagers et un usager en fauteuil roulant. Nouveau Kangoo va plus loin ! L'ouverture des portes avant à 90° permet un transfert facilité du fauteuil roulant à un des sièges avant. L'adaptation TPMR, réalisée par Renault Tech, a été complètement repensée, notamment par l'intégration de la rampe qui est maintenant dissimulée sous le véhicule, améliorant ainsi l'acoustique et le confort des usagers en fauteuil roulant, et facilitant la manipulation par l'accompagnateur.



## CONNECTIVITÉ : LE MEILLEUR DE LA TECHNOLOGIE DISPONIBLE

***Nouveau Kangoo améliore la vie à bord en permettant à ses passagers d'être et de rester connectés avec le monde extérieur pendant leurs trajets. Le combispaces intègre un chargeur sans fil ainsi que le nouveau système multimédia Renault EASY LINK avec la réplique smartphone et la navigation connectée, sur un écran 8 pouces.***

### **Renault EASY LINK 8" avec réplique et navigation**

Nouveau Kangoo propose trois solutions multimédia :

- La Radio Connect R&Go FM/AM en DAB, Bluetooth® et compatible avec l'application R&Go pour accéder aux fonctionnalités de la radio via le téléphone.
- Le système EASY LINK qui se décline en deux offres, avec la réplique smartphone ou la navigation connectée. Son écran de 8 pouces est intégré à la planche de bord. Il dispose d'une interface fluide et personnalisable, semblable à celle d'un smartphone, de services connectés et de mises à jour automatiques. Compatible avec Android Auto et Apple CarPlay, EASY LINK propose l'ensemble des prestations multimédia, de navigation et « d'infotainment », la reconnaissance vocale, mais aussi les réglages des paramètres des aides à la conduite. Le conducteur peut ainsi passer et recevoir des appels téléphoniques depuis le volant, l'écran tactile ou les commandes vocales, mais aussi écouter et dicter des SMS.

**Le saviez-vous ?** Les services connectés et l'application MY Renault permettent au conducteur de prendre le contrôle de son trajet, même en dehors de son véhicule.

### **Des prises USB et 12 V à portée de main**

Nouveau Kangoo intègre jusqu'à cinq prises USB : deux situées au-dessus du volant, une sur la console centrale, une sur la façade de la radio ou de Renault EASY LINK (selon le choix du système multimédia) et deux en dos de console centrale (selon version). Les prises 12 V ne sont pas en reste avec quatre prises situées à l'avant et jusque dans le coffre pour encore plus de praticité.

### **Encore plus de technologies à bord**

Nouveau Kangoo propose un chargeur à induction d'une puissance de 15 W ainsi qu'un support orientable pour smartphone qui se clipse à gauche ou à droite du volant, s'adaptant ainsi aux conducteurs gauchers ou droitiers.

Autre technologie pratique, la carte Renault mains-libres. Le véhicule se déverrouille à l'approche de la carte (à moins de 1 m des ouvrants) et se verrouille à l'éloignement, le tout en gardant la carte dans votre poche ou votre sac. Dans l'habitacle, la carte mains-libres permet le démarrage du moteur d'un simple appui sur le bouton Start / Stop.

Nouveau Kangoo disposera aussi prochainement du frein de parking électrique avec fonction auto-hold.





## UNE SÉCURITÉ RENFORCÉE AU MEILLEUR NIVEAU DU MARCHÉ

***Nouveau Kangoo s'enrichit de quatorze aides à la conduite de série pour toujours plus de sérénité, une sécurité des occupants renforcée et un stationnement facilité.***

### **Pour une conduite toujours plus sereine**

- L'*alerte distances de sécurité* avertit le conducteur, depuis l'écran du tableau de bord, de l'intervalle de temps qui le sépare du véhicule qui le précède afin de respecter les distances de sécurité.
- Si le véhicule suivi ralentit, le système de *distance de suivi* adapte sa vitesse jusqu'à l'arrêt complet du véhicule si nécessaire (en situation d'embouteillage).
- Le *régulateur et limiteur de vitesse avec freinage en descente* sert à fixer / limiter la vitesse du véhicule, même en descente, selon la vitesse programmée par le conducteur depuis la commande au volant.
- Le *régulateur de vitesse adaptatif avec fonction arrêt et redémarrage automatique* régule la vitesse du véhicule et conserve l'intervalle de sécurité, préalablement définis, avec le véhicule qui le précède. Pour les véhicules avec boîte de vitesses automatique, le système permet l'arrêt et le redémarrage dans les embouteillages.
- L'*assistant autoroute et trafic* est proposé uniquement aux véhicules munis d'une boîte de vitesses automatique. Il associe le régulateur de vitesse adaptatif avec fonction arrêt et redémarrage automatique et l'*assistant de maintien dans la voie*. Il permet de conserver la distance de sécurité avec le véhicule qui précède conformément à la vitesse et à l'intervalle de sécurité programmés, et positionne le véhicule au milieu de sa voie en ligne droite comme en courbe.

### **Pour faciliter les manœuvres de parking**

- Actif en dessous de 10 km/h, l'*aide au parking avant, arrière et latérale* informe le conducteur de la proximité d'obstacles dans le périmètre de manœuvre du véhicule. Les indications visuelles et sonores s'intensifient à mesure que le véhicule s'approche des obstacles. Le son devient continu et la zone devient rouge quand la distance est inférieure à 30 cm.
- Le système *parking mains libres* facilite le stationnement en trouvant un emplacement adapté selon le type choisi (créneau, bataille ou épi). Il gère la direction lors de la manœuvre tandis que le conducteur assure l'allure du véhicule, le freinage et les changements de sens de la marche.
- La *caméra de recul* avec indication des trajectoires est également proposée sur Nouveau Kangoo. Le renvoi de l'image de la caméra de recul est disponible selon l'équipement choisi, soit dans le système multimédia Easy Link, soit dans le rétroviseur intérieur électro-chrome.

### **Pour renforcer la sécurité de tous les usagers de la route**

- Le *système actif de maintien dans la voie*, selon le paramétrage choisi, prévient le conducteur par des signaux visuels sur le tableau de bord, en cas de franchissement involontaire de ligne continue ou discontinue (sans usage préalable du clignotant), lorsque la vitesse du véhicule est comprise entre 70 et 180 km/h. Le système peut appliquer une correction sur la direction et le volant pour ramener le véhicule dans sa voie de circulation.
- Actif de 70 à 180 km/h, le *système actif de surveillance d'angle mort* complète l'*avertisseur d'angle mort*. Il intervient sur la trajectoire du véhicule en appliquant une correction sur le volant



pour empêcher une collision latérale avec tout véhicule engagé ou arrivant dans les angles morts.

- Le *freinage actif d'urgence* (cyclistes, piétons et véhicules) alerte le conducteur en cas de risque de collision avec des obstacles immobiles ou en mouvement, puis il amplifie le freinage, ou freine de lui-même, si le conducteur ne freine pas suffisamment fort.  
Entre 7 et 80 km/h, le système détecte les véhicules à l'arrêt, les piétons et les cyclistes en mouvements, de jour comme de nuit.  
Entre 30 et 170 km/h, il détecte les véhicules en mouvement et les véhicules arrivant sur la voie opposée à l'approche d'une intersection.
- La *reconnaissance des panneaux avec alerte de survitesse* rappelle au conducteur la limitation de vitesse en vigueur, en affichant le panneau correspondant dans l'écran du tableau de bord. Le système alerte le conducteur si la limitation de vitesse est dépassée.
- Actif au-delà de 60km/h, le *système de surveillance de l'attention du conducteur* détecte la fatigue du conducteur en émettant un son et en affichant un message au tableau de bord. Il repose sur l'analyse des réactions du conducteur : mouvement du volant, utilisation des clignotants ou des essuie-glaces, temps de conduite sans arrêt.
- Lié à l'ESC (contrôle dynamique de trajectoire), le système de *contrôle de stabilité d'attelage* réduit le louvoisement de la remorque tractée (maximum 1 500 kg), sans limitation de vitesse, et améliore la tenue de route dans les conditions difficiles causées par les vents de travers, ou par l'état de la route.
- Actif au-delà de 70 km/h, le système d'*assistance de stabilisation en cas de vent latéral* intervient sur les freins via l'ESC pour limiter le déport latéral et conserver la trajectoire du véhicule en cas de déport provoqué par une rafale de vent latéral (l'équipement sera proposé ultérieurement).



## UNE GAMME MOTEUR RENOUVELÉE PLUS EFFICIENTE

**Équipés des technologies Renault, tous les moteurs de Nouveau Kangoo sont conformes aux exigences de la norme Euro 6D Full. Nouveau Kangoo s'équipe du moteur essence 1.3 TCe FAP (100 et 130 ch) et du moteur Diesel 1.5 Blue dCi (75, 95, 115 ch) avec une boîte de vitesses automatique EDC à 7 rapports ou une boîte de vitesses manuelle à 6 rapports. En 2022, la gamme proposera un moteur 100% électrique.**

**En essence**, Nouveau Kangoo est commercialisé avec :

- Le moteur 1.3 TCe 130 avec une boîte de vitesses manuelle à 6 rapports ou une boîte de vitesses automatique EDC à 7 rapports.
- Le moteur 1.3 TCe 100 avec une boîte de vitesses manuelle à 6 rapports.

**En Diesel**, Nouveau Kangoo est proposé avec :

- Les moteurs 1.5 Blue dCi 115 et 95 avec des boîtes de vitesses automatique à 7 rapports ou manuelle à 6 rapports.
- Le moteur 1.5 Blue dCi 75 avec une boîte de vitesses manuelle à 6 rapports.

La transmission automatique à double embrayage EDC, disponible prochainement, améliore le confort et la réactivité par une réponse nette et rapide au passage des 7 rapports.

### **Baisse de la consommation de carburant et d'émissions de CO2**

Nouveau Kangoo dispose d'équipements lui permettant de limiter sa consommation de carburant : des moteurs essence et Diesel dernière génération, un capot moteur plus léger en aluminium, des pneumatiques de classe A.

Il gagne en aérodynamisme grâce à son plancher à fond plat, ses diffuseurs et déflecteurs d'air, etc. Ses feux full LED lui permettent un gain de consommation d'environ 0,04l/100km.

La consommation mixte en cycle WLTP débute à :

- 5.3l /100km (soit 141 g CO2/km) pour les moteurs Diesel
- 6.2l /100km (soit 149 g CO2/km) pour les moteurs essence.

De plus, le système Éco-mode, disponible depuis la planche de bord, permet d'obtenir jusqu'à 12% d'économie de carburant supplémentaire. Le voyant « Gear Shift » indique au conducteur le moment optimal de changement de vitesse pour une économie supplémentaire allant jusqu'à 5%.

À noter que l'entretien des moteurs s'effectue à un intervalle de 30 000 km ou tous les deux ans (au premier des deux termes atteints et selon le type de roulage du conducteur).



## ANNEXE 1 – INDUSTRIALISATION

### ***Nouveau Kangoo sera produit dans l'usine Renault de Maubeuge, en France.***

L'usine de Maubeuge est l'une des plus performantes du Groupe Renault avec 6 millions de véhicules produits depuis sa création en 1971. Site de référence de Renault, et de l'Alliance, pour la fabrication des utilitaires légers, c'est l'usine emblématique de Kangoo depuis plus de 20 ans.

Pour accueillir Nouveau Kangoo, en version utilitaire et en version pour les particuliers, l'usine de Maubeuge a réalisé 450 millions d'euros d'investissement dans des transformations importantes pour adapter ses process et maintenir sa performance au meilleur niveau : une nouvelle ligne de presse High Speed XXL conçue pour l'emboutissage de pièces de très grands formats, 630 nouveaux robots en tôlerie, de nouveaux robots d'application et une nouvelle ligne de contrôle qualité en peinture, la modernisation des installations au montage avec un approvisionnement des pièces en full-kitting\* ainsi qu'une nouvelle ligne de finition.

Pour préparer l'arrivée de Nouveau Kangoo E-TECH Electrique, courant 2022, un atelier d'assemblage de batterie a été construit à proximité de l'usine et la mise en place de la batterie en ligne a d'ores et déjà été intégrée au process.

*\* La méthode de full-kitting permet de trier et d'acheminer les pièces en bord de chaîne, de manière automatique, grâce à des chariots filoguidés.*



## ANNEXE 2 – RENAULT TECH

***Depuis plus de 10 ans, Renault Tech conçoit, produit et commercialise des transformations de véhicules pour l'ensemble du Groupe Renault à la demande des clients particuliers, professionnels et grands comptes. En 2020, Renault Tech a transformé près de 270 000 véhicules grâce à son savoir-faire en matière de sur-mesure industriel, dans le respect des standards du Groupe Renault. L'entreprise compte 358 collaborateurs répartis sur 14 sites dans six pays, dont 12 sont intégrés dans les usines du Groupe Renault.***

Sur la gamme des combispaces Renault, Renault Tech réalise de nombreux types de prestations comme, sur Nouveau Kangoo, les protections latérales de bas de porte, le kit alarme, etc.

À travers Renault Tech, Renault est le seul constructeur européen à bénéficier de plus de 30 ans d'expertise et de savoir-faire dans la transformation de véhicules pour les personnes à mobilité réduite. Leader français sur cette activité, Renault Tech produit des véhicules adaptés à chaque handicap dans son usine dédiée à Heudebouville (France).

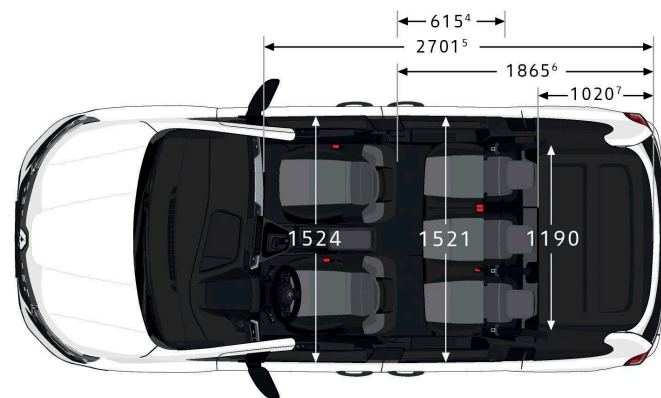
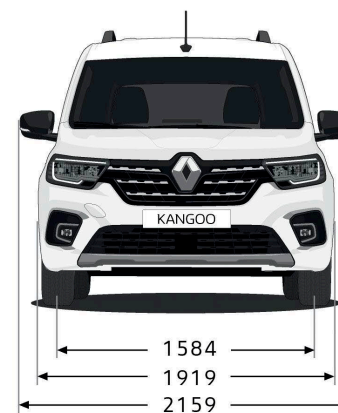
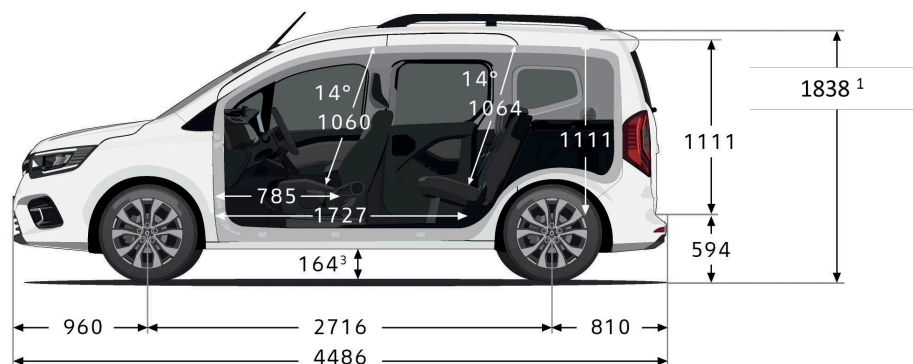
Nouveau Kangoo peut ainsi transporter un passager en fauteuil roulant sur la deuxième rangée, à côté d'autres passagers, ou adapter un poste de conduite pour un conducteur en situation de handicap.

## ANNEXE 3 – DIMENSIONS



### Nouveau Renault Kangoo

Dimensions (mm)



Avec barres de toit innovantes <sup>1</sup>

Garde au sol à vide <sup>3</sup>

Largeur ouverture latérale <sup>4</sup>

Longueur de chargement avec banquette arrière et siège passager escamotés <sup>5</sup>

Longueur de chargement avec banquette arrière escamotée <sup>5</sup>

Longueur de chargement derrière banquette arrière <sup>6</sup>

Valeur à 100 mm de la barre de seuil <sup>7</sup>



## ANNEXE 4 – FICHE TECHNIQUE

### Nouveau Renault Kangoo

	TcE 100 FAP	TcE 130 FAP	Blue dCi 75	Blue dCi 95	Blue dCi 115*
<b>Motorisations</b>					
Cylindrée (cm3) / Nombre de cylindres / Soupapes	1333 / 4 / 16	1333 / 4 / 16	1461 / 4 / 8	1461 / 4 / 8	1461 / 4 / 8
Puissance maxi kW CEE (ch) à tr/min	75 (100) à 4500	96 (130) à 4500	55 (75) à 3000	70 (95) à 3000	85 (115) à 3750
Couple maxi Nm CEE à tr/min	200 à 1500	240 à 1500	230 à 1750	260 à 1750	270 à 1750
Type d'injection	Directe		Common Rail		
Carburant et volume du réservoir (l)	Essence - 54		Diesel - 54		
Volume du réservoir d'AdBlue® (l) - Moteurs diesel uniquement	-	-	18,6		
Norme de dépollution	Euro 6D - Full				
Type de boîte de vitesses / Nombre de rapports	Manuelle - 6 rapports				
Stop & Start et récupération d'énergie au freinage	Série				
<b>Performances</b>					
Vitesse maxi (km/h)	168	183	152	164	175*
0 - 100 km/h (s)	14,5	12,8	19,2	15,1	12,0*
<b>Consommateurs et émissions de CO2 - France (1)</b>					
Protocole d'homologation (2)	WLTP				
Consommation mixte (l/100 km) (min/max)	6,7/6,8	6,7/6,9	5,4/5,5	5,4/5,6	5,4/5,6*
Émissions de CO2 (g/km) (min/max)*	151/154	152/156	141/143	142/146	143/154*
<b>Direction</b>					
Diamètre de braquage entre trottoirs / murs (m)	11,31 / 11,75				
<b>Freinage</b>					
Système d'antiblocage des roues (ABS) avec assistance au freinage d'urgence (AFU) et contrôle électronique de stabilité (ESC)	Série				
Disques ventilés à l'avant : diamètre x épaisseur (mm) - Arrière à tambour : diamètre (")	Disque ventilé - D280 x 24 - Tambour 9"				
<b>Pneumatiques</b>					
Taille des pneus / roues	195/65 R15				
<b>Masses (3)</b>					
Masse à vide en ordre de marche (MVODM) (kg) min-max	1475 - 1616	1475 - 1616	1577-1688	1577-1688	à venir
Masse maximum autorisée en charge (MMAC) (kg)	2071	2071	2132	2132	à venir
Masse total roulante (MTR) (kg)	3571	3571	3632	3632	à venir
Masse maximum remorquable freinée (kg)	1500	1500	1500	1500	à venir
Masse maximum remorquable non freinée (kg)	750	750	750	750	à venir

(1) La consommation de carburant, comme l'émission de CO2 est homologuée conformément à une méthode standard et réglementaire. Identique pour les constructeurs, elle permet de comparer les véhicules entre eux. Données France, hors carrossage. \* Homologation/Commercialisation ultérieure. (2) WLTP (Worldwide harmonized Light vehicles Test Procedures) : ce nouveau protocole permet d'obtenir des résultats beaucoup plus proches de ceux constatés lors des trajets quotidiens réalisés que le protocole NEDC. (3) Les masses dépendent des équipements choisis.